

ドライバユニット3台以上を制御する場合

伸縮別調整式ショックアブソーバを制御する際には次の表と接続図をご覧ください、お好みの方法を選択して設置して下さい。基本のセットアップ方法については、「基本設定の変更」説明をご参照下さい。(取扱説明書 P. 45～)

番号	フロント	リア	ドライバ1		ドライバ2		ドライバ3		ドライバ4	
			ch. 1	ch. 2	ch. 1	ch. 2	ch. 1	ch. 2	ch. 1	ch. 2
1	伸縮同時調整	伸縮同時調整	フロント左	フロント右	リア左	リア右	-	-	-	-
2	伸縮同時調整	調整なし	フロント左	フロント右	-	-	-	-	-	-
3	調整なし	伸縮同時調整	リア左	リア右	-	-	-	-	-	-
4	伸縮別調整(※1)	伸縮別調整(※1)	フロント左伸	フロント左縮	フロント右伸	フロント右縮	リア左伸	リア左縮	リア右伸	リア右縮
5	伸縮別調整(※1)	伸縮別調整(※2)	フロント左伸	フロント左縮	フロント右伸	フロント右縮	リア左伸	リア右伸	リア左縮	リア右縮
6	伸縮別調整(※2)	伸縮別調整(※1)	フロント左伸	フロント右伸	フロント左縮	フロント右縮	リア左伸	リア左縮	リア右伸	リア右縮
7	伸縮別調整(※2)	伸縮別調整(※2)	フロント左伸	フロント右伸	フロント左縮	フロント右縮	リア左伸	リア右伸	リア左縮	リア右縮
8	伸縮別調整(※1)	伸縮同時調整	フロント左伸	フロント左縮	フロント右伸	フロント右縮	リア左	リア右	-	-
9	伸縮別調整(※2)	伸縮同時調整	フロント左伸	フロント右伸	フロント左縮	フロント右縮	リア左	リア右	-	-
10	伸縮別調整(※1)	調整なし	フロント左伸	フロント左縮	フロント右伸	フロント右縮	-	-	-	-
11	伸縮別調整(※2)	調整なし	フロント左伸	フロント右伸	フロント左縮	フロント右縮	-	-	-	-
12	伸縮同時調整	伸縮別調整(※1)	フロント左	フロント右	フロント左伸	フロント左縮	フロント右伸	フロント右縮	-	-
13	伸縮同時調整	伸縮別調整(※2)	フロント左	フロント右	フロント左伸	フロント右伸	フロント左縮	フロント右縮	-	-
14	調整なし	伸縮別調整(※1)	リア左伸	リア左縮	リア右伸	リア右縮	-	-	-	-
15	調整なし	伸縮別調整(※2)	リア左伸	リア右伸	リア左縮	リア右縮	-	-	-	-
16	調整なし	調整なし	-	-	-	-	-	-	-	-

- ※ 1 : 伸縮別調整のショックアブソーバ1本(片側)に対して、1つのドライバユニットで制御する場合
この場合は、各ドライバユニットのCh1を伸、Ch2を縮とします。(正立式は図1、倒立式は図2を参照)
- ※ 2 : 伸縮別調整のショックアブソーバ2本(左右)に対して、伸を1つのドライバユニット、縮をもう一つのドライバユニットで制御する場合(正立式は図3、倒立式は図4を参照)各ドライバユニットのCh1を左、Ch2を右側とします。

図1 ※1概念図 (正立式ショックアブソーバ)

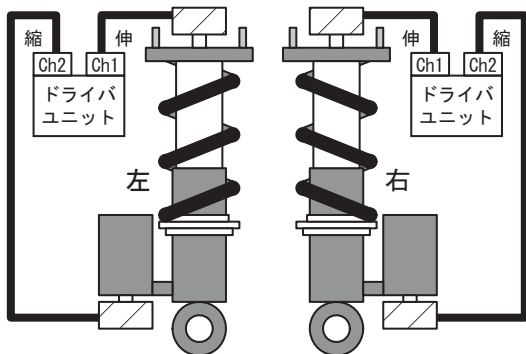


図2 ※1概念図 (倒立式ショックアブソーバ)

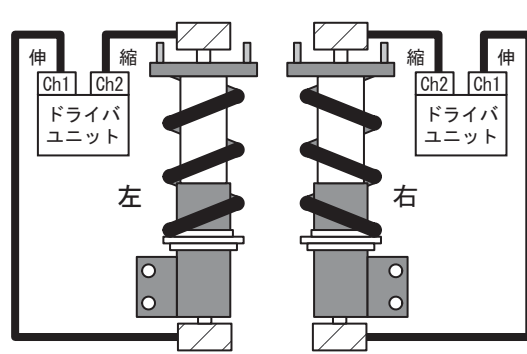


図3 ※2概念図 (正立式ショックアブソーバ)

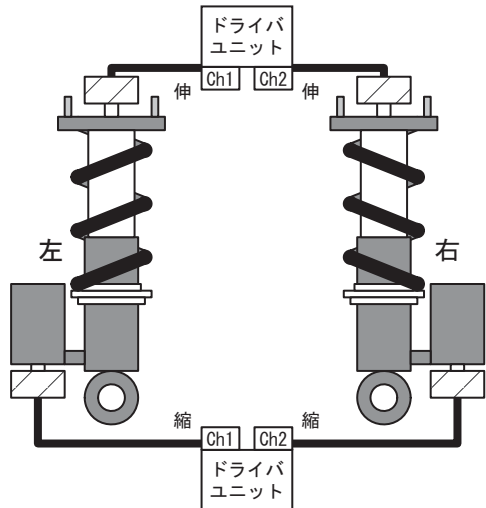
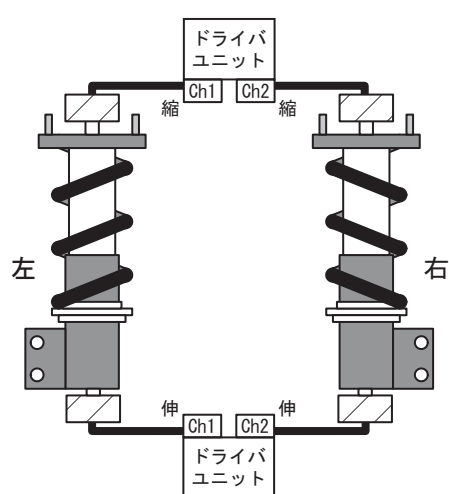


図4 ※2概念図 (倒立式ショックアブソーバ)

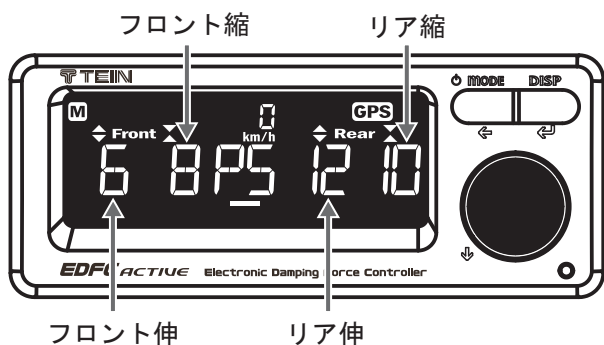


イラストと現物の形状が異なる場合がありますのでご了承下さい。

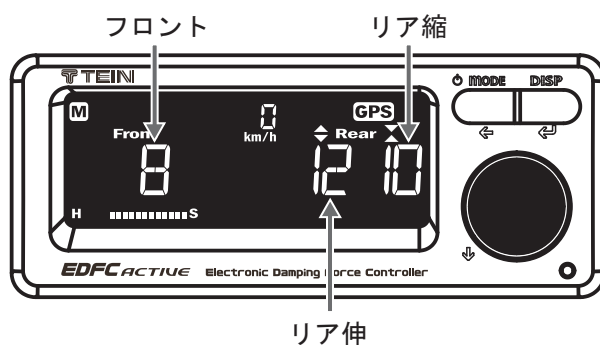
ドライバユニット3台以上を制御する場合

3台、もしくは4台のドライバユニットを制御する場合、減衰力調整段数は次のように表示されます。前後独立⇄4輪独立の切替など、基本のセットアップ方法については、「基本設定の変更」をご参照下さい。(取扱説明書 P. 45~)

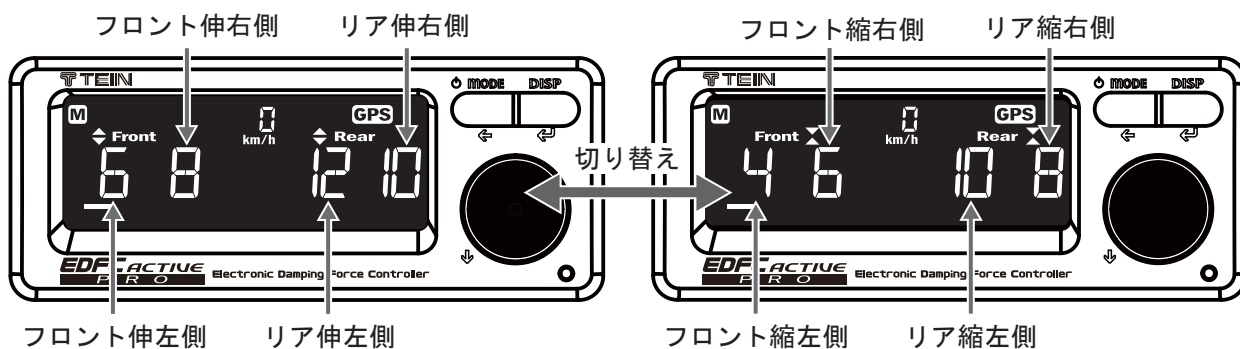
ドライバユニット4台接続 (前後独立調整)



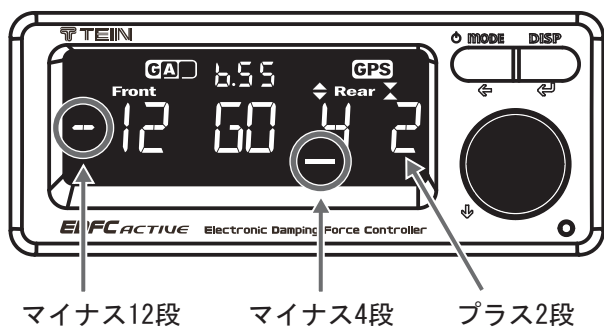
ドライバユニットフロント1台リア2台接続



ドライバユニット4台接続 (4輪独立調整)



マイナス段数表示の場合



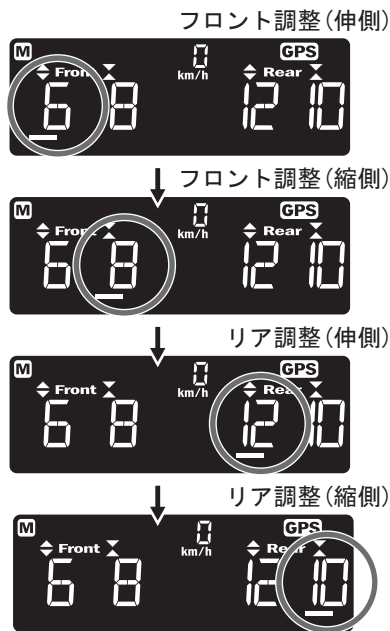
- ・接続したドライバユニットの数だけ段数表示箇所が増えます。
- ・フロントもしくはリアのみでドライバユニットを2台接続した場合、接続した側はGバーグラフをOFFにしても、減衰力調整段数バーグラフは表示されません。(Gバーグラフ変更については、P28『表示・操作設定変更』①②参照)。
- ・フロントもしくはリアのみでドライバユニットを2台接続した場合、マイナス記号は各数値の直下に移動します。

ドライバユニット3台以上を制御する場合

・減衰力調整段数変更手順（前後独立制御）

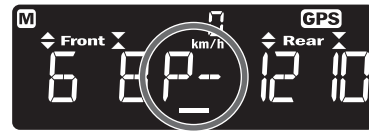
基本操作

「ダイヤル」短押しで操作先を変更



「ダイヤル」短押しでフロント伸 → フロント縮 → リア伸 → リア縮 → メモリ の順に操作先が変更されます。マニュアルモードでの減衰力調整段数変更 (P27参照) の他、G反応点の設定値修正 (P33参照) や、速度反応点の設定値修正 (P36参照) においても同様です。

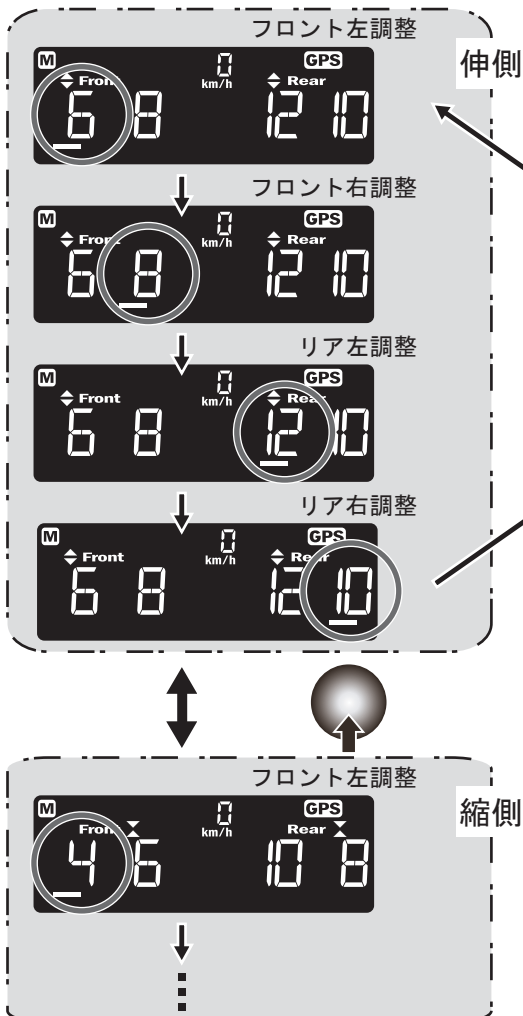
メモリ調整



・減衰力調整段数変更手順（4輪独立制御）

基本操作

「ダイヤル」短押しと長押しとで操作先を変更



「ダイヤル」短押しでフロント左 → フロント右 → リア左 → リア右 → メモリ の順に操作先が変更されます。

メモリ調整



伸び側と縮み側の切替は、ダイヤルボタンを長押しすることによって行ないます。

ドライバユニット3台以上を制御する場合

・前後G反応点 設定値変更方法

取扱説明書 P. 33の変更方法と変わりませんが、ドライバユニットが増えた分の段数変更箇所が増えます(下図の例では段数変更箇所が手順6~9の4箇所に増えています)。手順1~3はP. 33をご覧ください。

設定項目	表示画面	操作内容	操作説明	選択項目
4 変更箇所選択			「ダイヤル」 回転 +短押し	G0 … G9
5 反応G設定			「ダイヤル」 回転 +短押し	b2.0 ~ a2.0
6 フロント伸側 変化段数設定			「ダイヤル」 回転 +短押し	+64/32/16 ~ -64/32/16
7 フロント縮側 変化段数設定			「ダイヤル」 回転 +短押し	+64/32/16 ~ -64/32/16
8 リア伸側 変化段数設定			「ダイヤル」 回転 +短押し	+64/32/16 ~ -64/32/16
9 リア縮側 変化段数設定			「ダイヤル」 回転 +短押し	+64/32/16 ~ -64/32/16
10			「ダイヤル」 長押し	
11			4~10を 繰り返す	
12 操作画面に戻る			「MODE」 短押し 2回 x2回	

ドライバユニット3台以上を制御する場合

・左右G反応点 設定値変更方法

取扱説明書 P. 34の変更方法と変わりませんが、ドライバユニットが増えた分の段数変更箇所が増えます(下図の例では段数変更箇所が手順6~9の4箇所に増えています)。手順1~3はP. 34をご覧ください。

	設定項目	表示画面	操作内容	操作説明	選択項目
4	変更箇所選択			「ダイヤル」 回転 +短押し	F1~F5 R1~R5
5	反応G設定			「ダイヤル」 回転 +短押し	0.1 ~ 2.0
6	伸IN側 変化段数設定			「ダイヤル」 回転 +短押し	+64/32/16 ~ -64/32/16
7	伸OUT側 変化段数設定			「ダイヤル」 回転 +短押し	+64/32/16 ~ -64/32/16
8	縮IN側 変化段数設定			「ダイヤル」 回転 +短押し	+64/32/16 ~ -64/32/16
9	縮OUT側 変化段数設定			「ダイヤル」 回転 +短押し	+64/32/16 ~ -64/32/16
10				「ダイヤル」 長押し	
11				4~10を 繰り返す	
12	操作画面に戻る			「MODE」 短押し 2回 x2回	

ドライユニット3台以上を制御する場合

・速度反応点 設定値変更方法

取扱説明書 P. 36の変更方法と変わりませんが、ドライユニットが増えた分の段数変更箇所が増えます(下図の例では段数変更箇所が手順6~9の4箇所を増えています)。手順1~3はP. 36をご覧ください。

設定項目	表示画面	操作内容	操作説明	選択項目
4 変更箇所選択			「ダイヤル」 回転 +短押し	S0~S9
5 反応速度設定			「ダイヤル」 回転 +短押し	0~300
6 フロント伸側 変化段数設定			「ダイヤル」 回転 +短押し	0~16 0~32 0~64
7 フロント縮側 変化段数設定			「ダイヤル」 回転 +短押し	0~16 0~32 0~64
8 リア伸側 変化段数設定			「ダイヤル」 回転 +短押し	0~16 0~32 0~64
9 リア縮側 変化段数設定			「ダイヤル」 回転 +短押し	0~16 0~32 0~64
10			「ダイヤル」 長押し	
11			4~10を 繰り返す	
12 操作画面に戻る			「MODE」 短押し 2回	